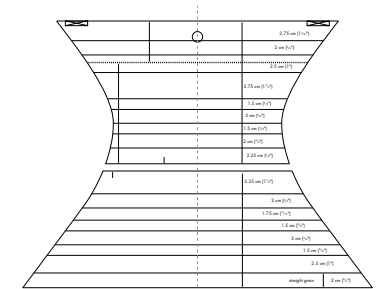


PFAFF



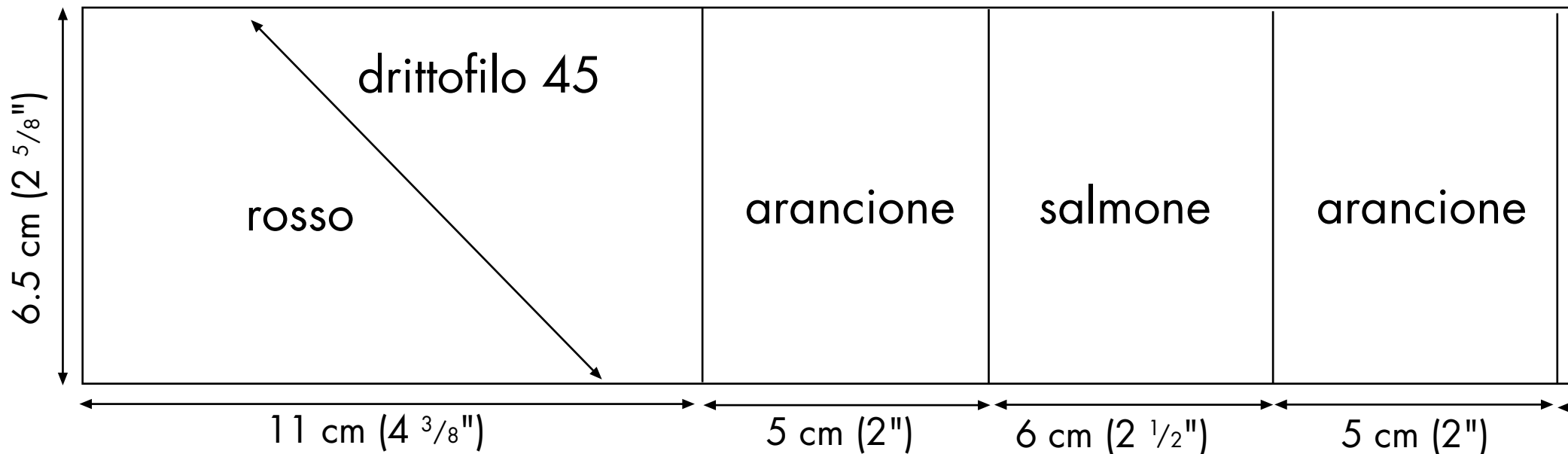
Borsa a righe InStyle

Istruzioni di cucito

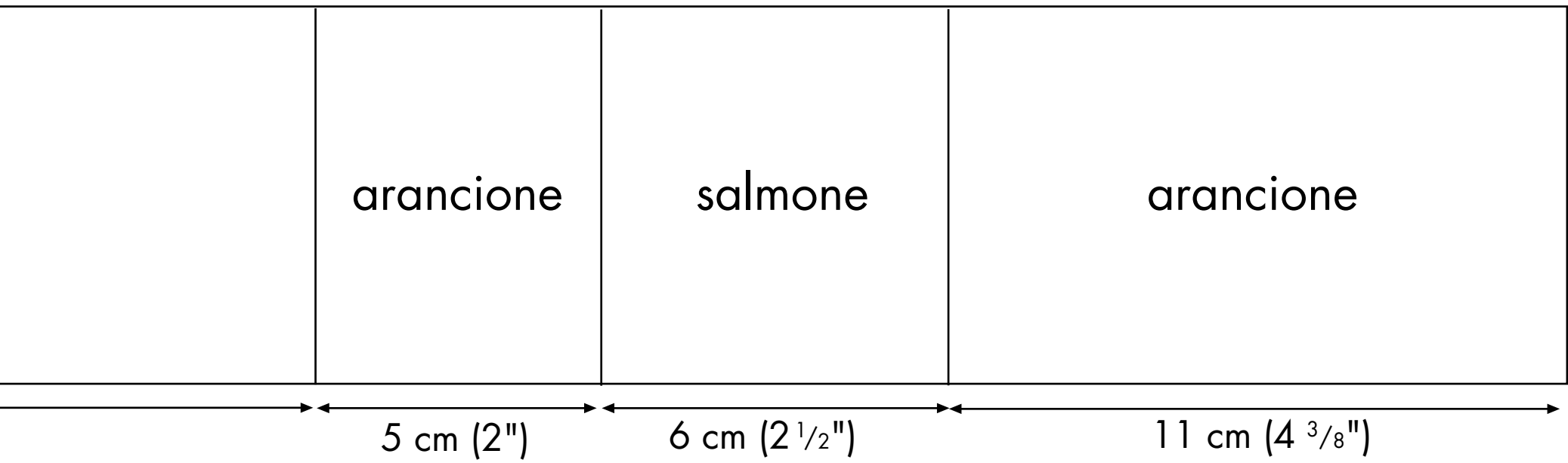
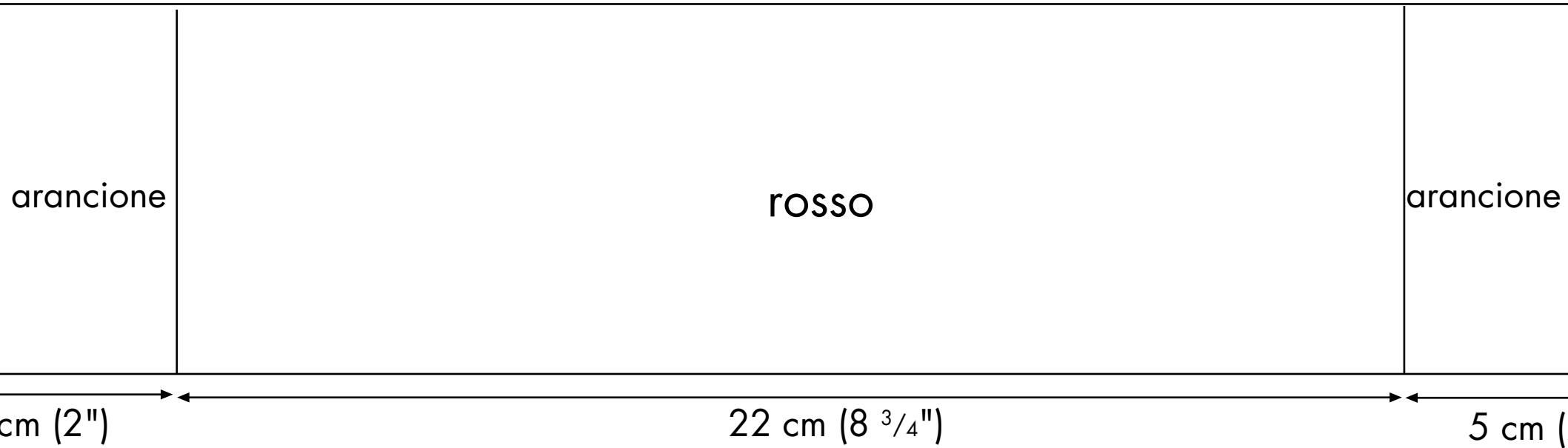


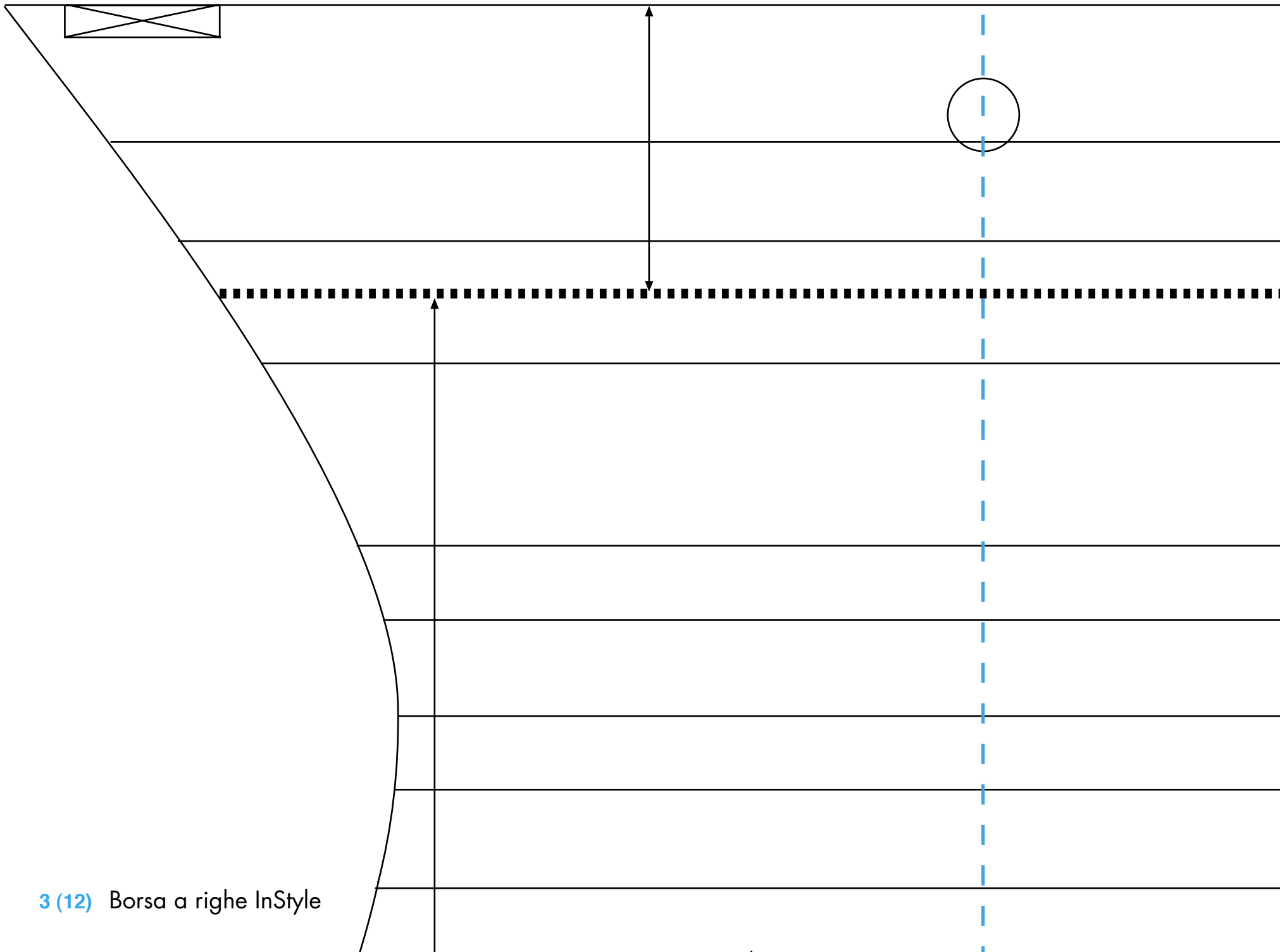
tagliare tutte le strisce in sbieco a 45°

manico

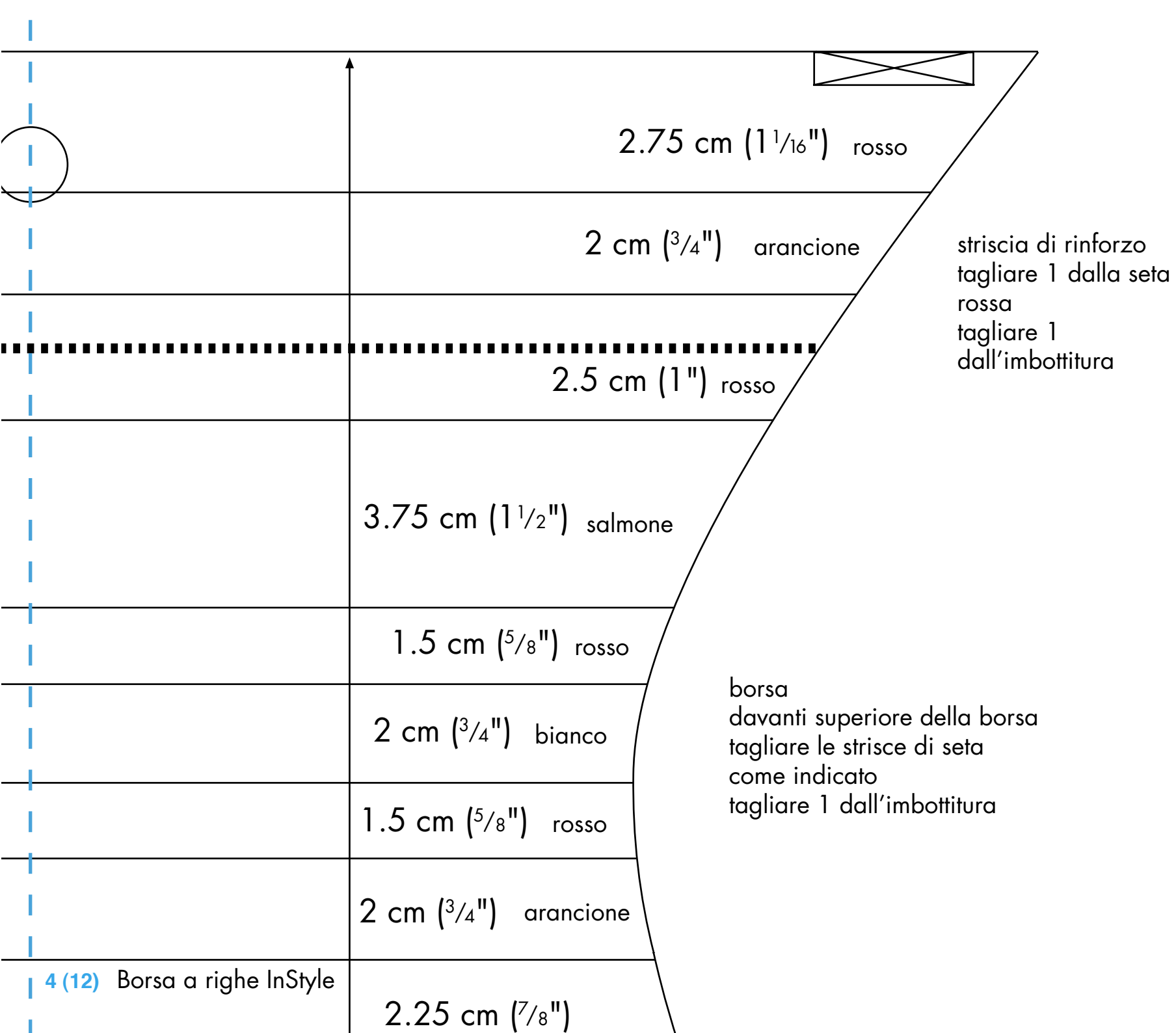


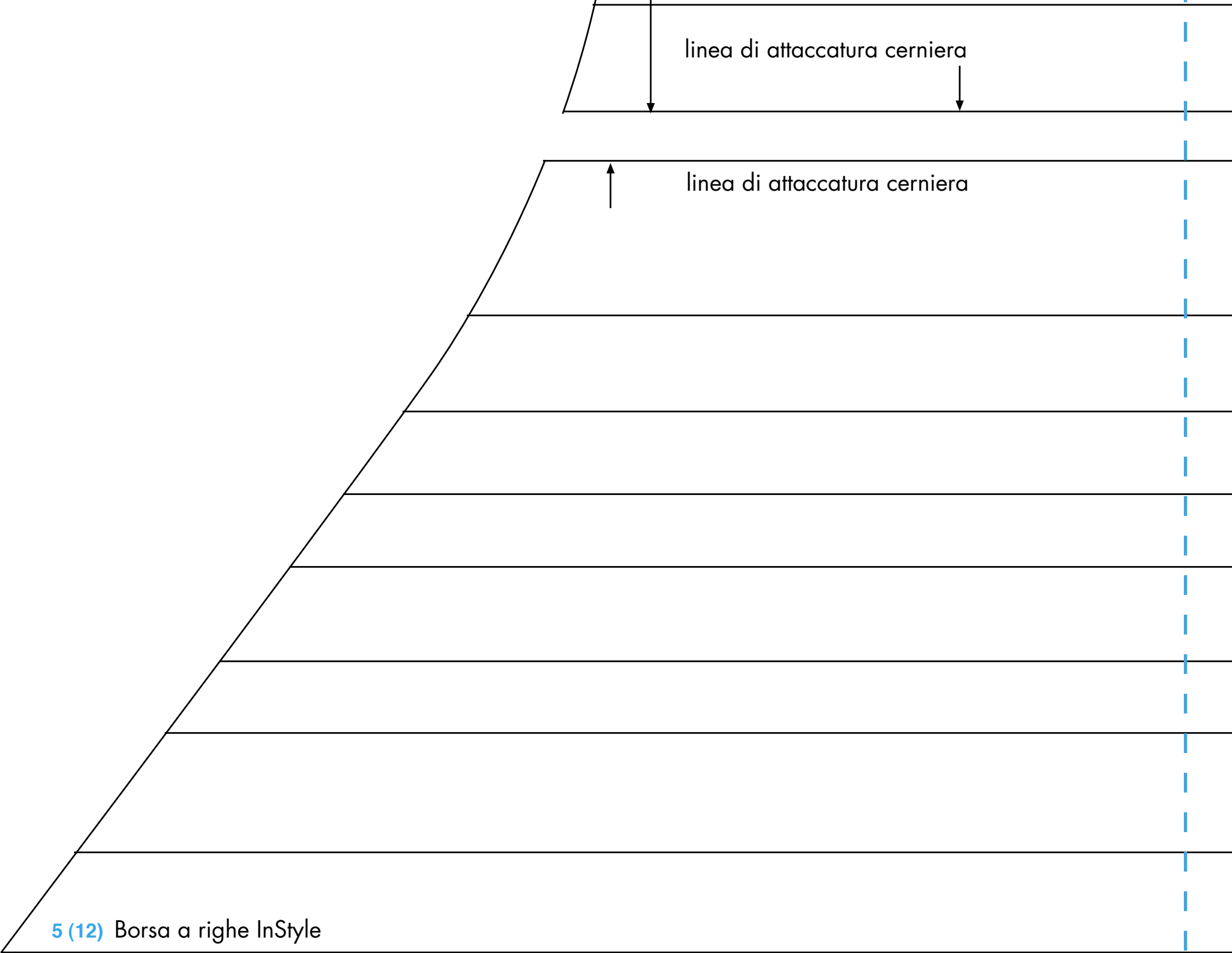
manico

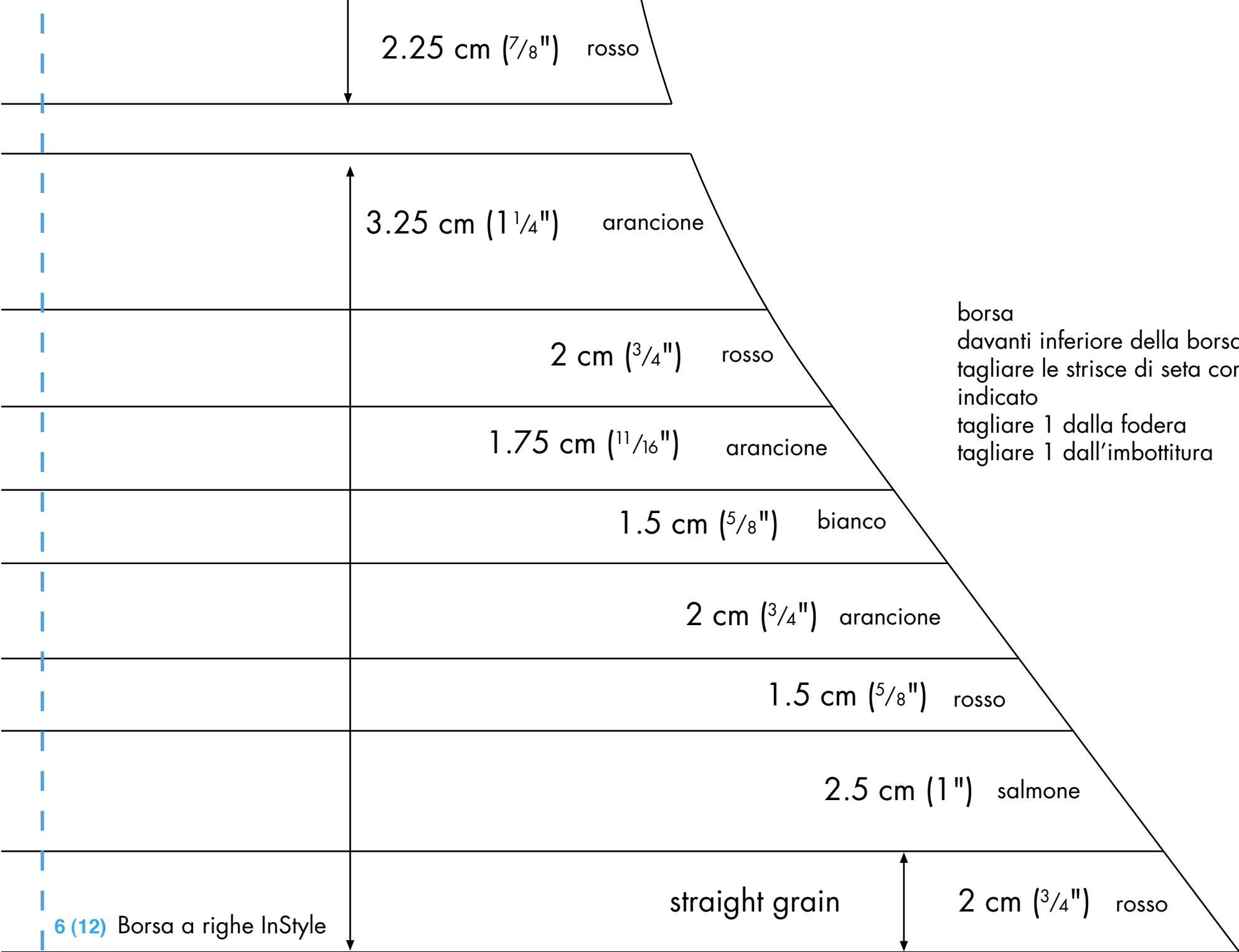


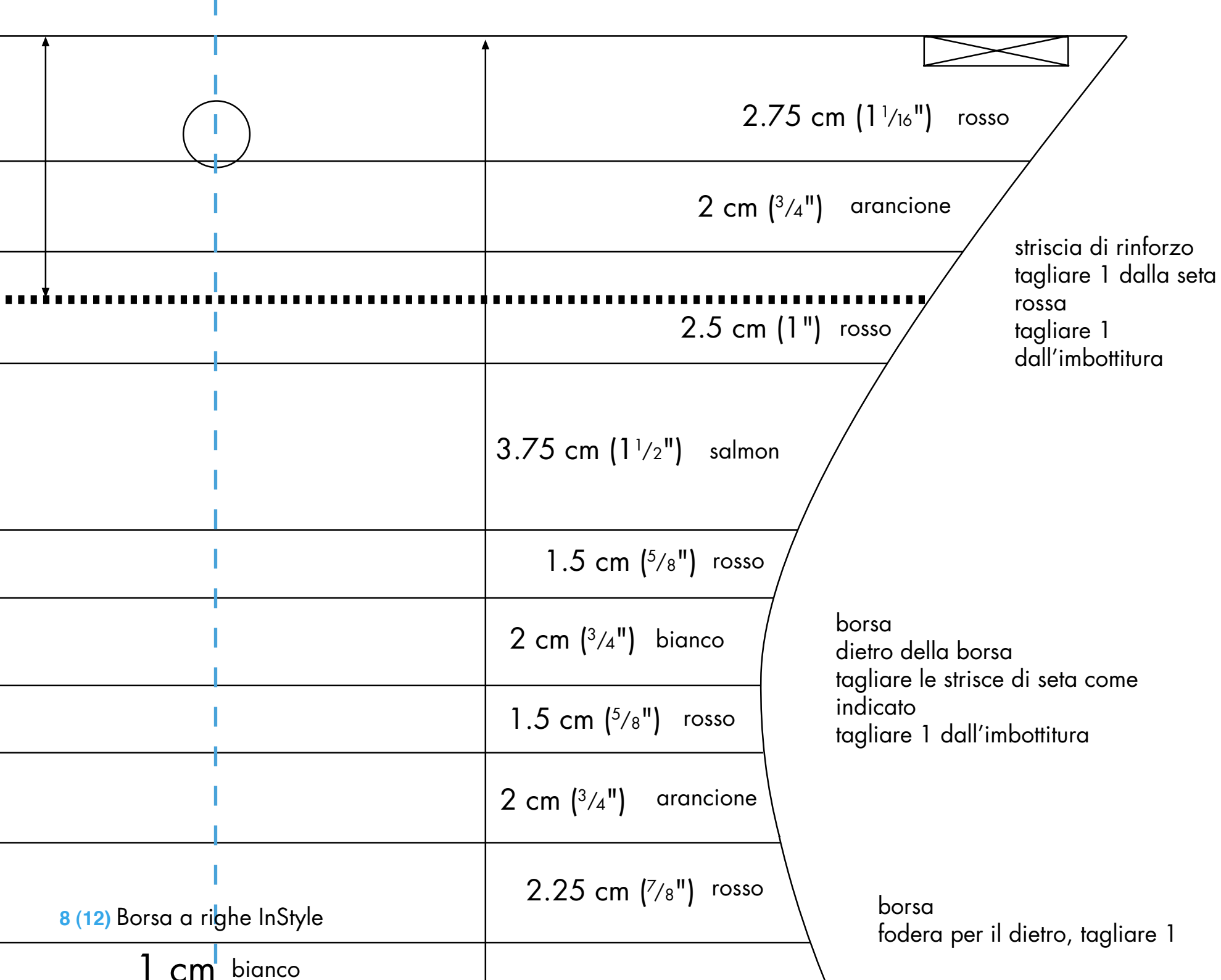


3 (12) Borsa a righe InStyle

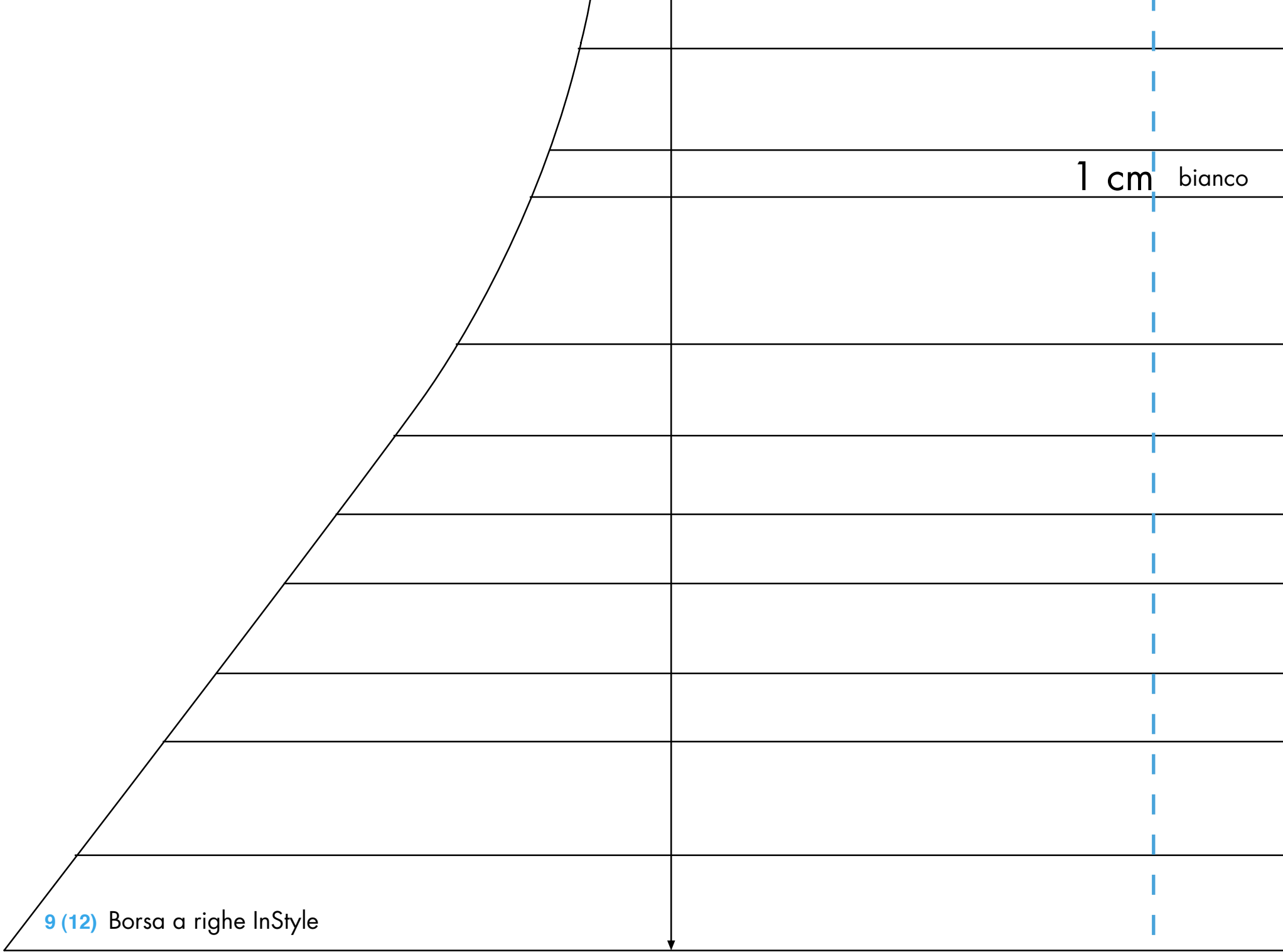






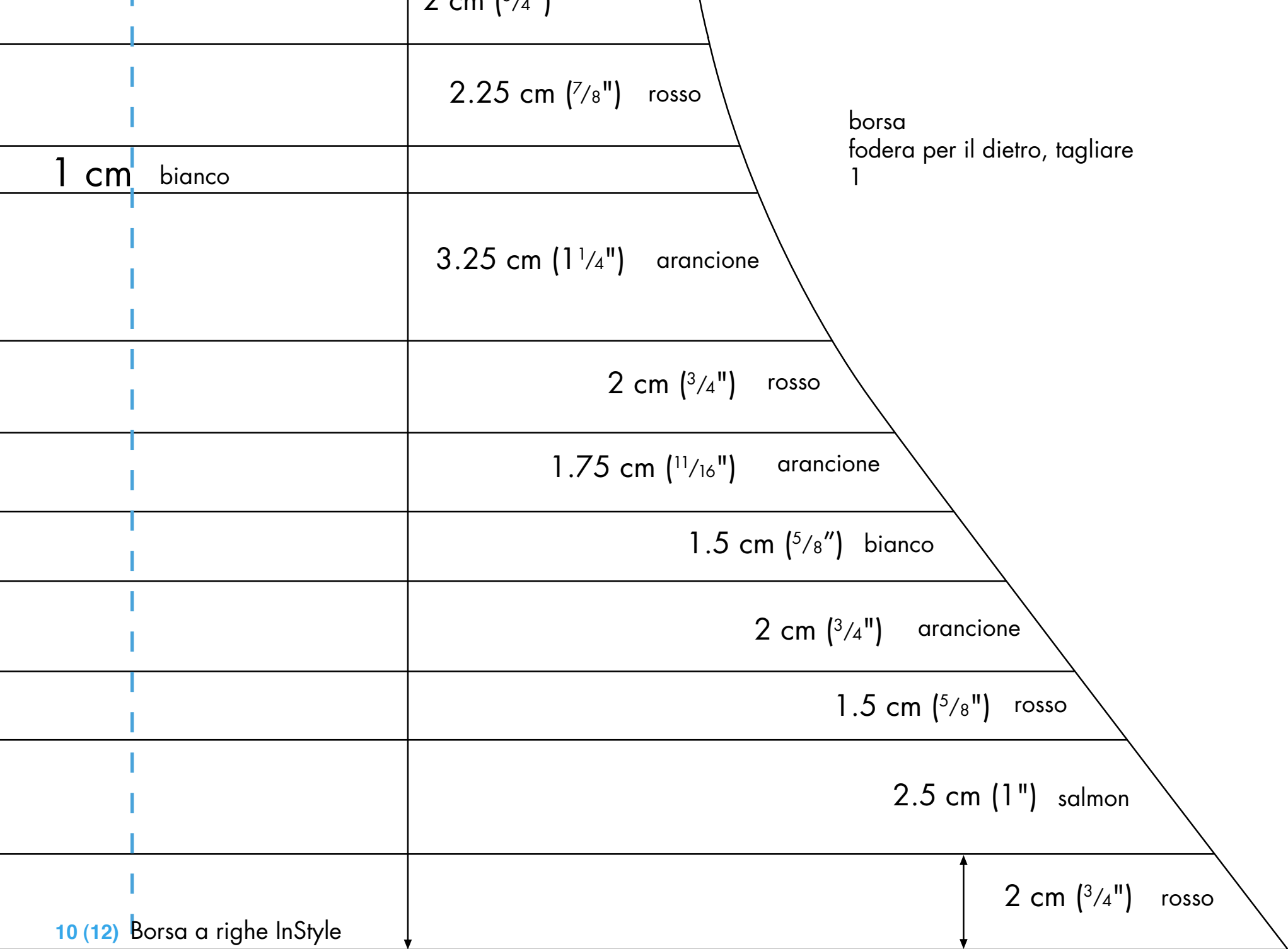


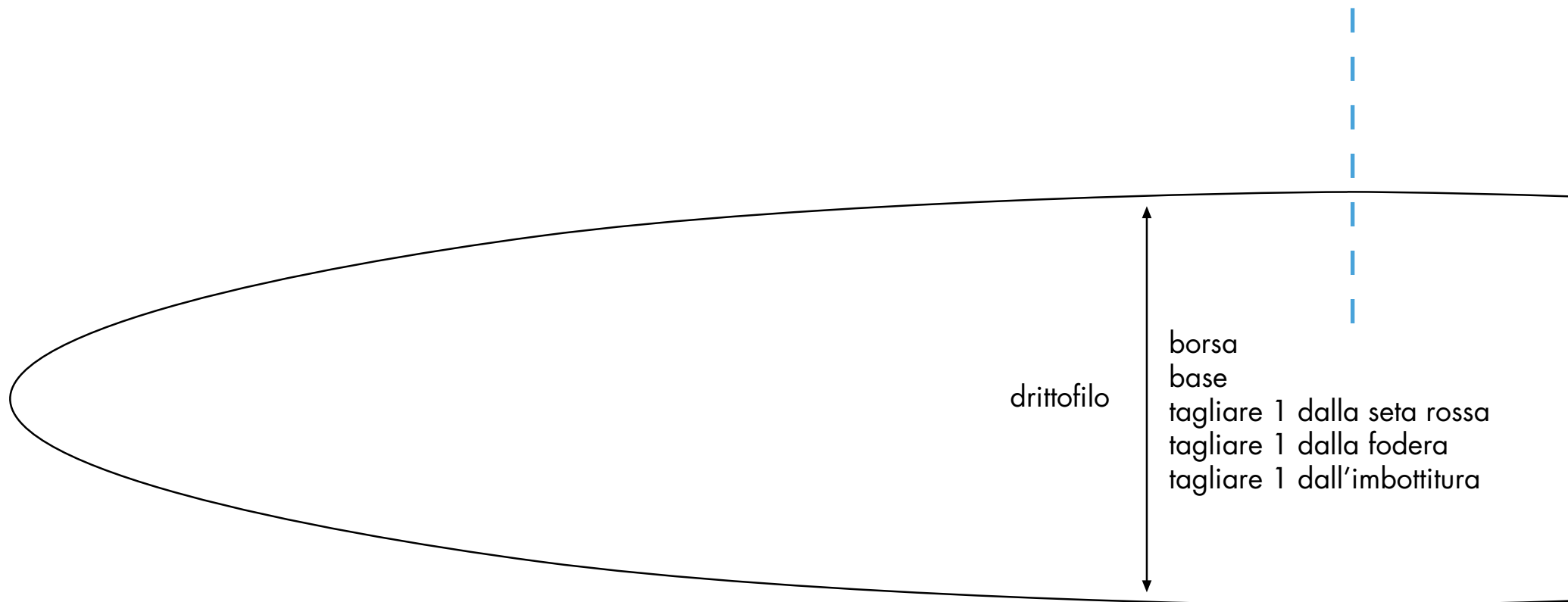
8 (12) Borsa a righe InStyle



1 cm bianco

9 (12) Borsa a righe InStyle





drittofilo

borsa
base
tagliare 1 dalla seta rossa
tagliare 1 dalla fodera
tagliare 1 dall'imbottitura

