



## Innov-ís 100 Prime Edition

Otteni risultati professionali in modo semplice e veloce.

- Taglio automatico del filo
- 30 punti utili e decorativi
- Infilatura automatica dell'ago
- Inserimento rapido della bobina
- Display LCD retroilluminato

# Innov-is 100

Scopri le fantastiche caratteristiche di Innov-is 100 Prime Edition, la nuova macchina per cucire di Brother con infilatura automatica dell'ago e una varietà di 30 punti utili e decorativi.

Puoi creare capi o progetti con finiture professionali semplicemente e velocemente.

Funzioni intuitive permettono di salvare i punti preferiti o usati frequentemente o di creare asole perfettamente uniformi in una singola fase grazie alla funzione di creazione automatica dell'asola.



## Selezione diretta dei punti

Seleziona il punto desiderato in maniera semplice e veloce direttamente dalla tastiera.



## Infilatore automatico dell'ago

Infilare l'ago è veloce e semplice in una singola operazione.



## Inserimento rapido della bobina

Basta inserire una bobina piena, il filo nella direzione mostrata dalla freccia e sei pronta a cucire.

# Semplicità

Il display LCD retroilluminato mostra chiaramente le informazioni utili per la cucitura come il numero del punto, la lunghezza, l'ampiezza impostata e il piedino richiesto per la cucitura.



Puoi salvare le tue impostazioni preferite per i punti utilizzati frequentemente. Le impostazioni che possono essere salvate includono l'ampiezza e la lunghezza del punto, la posizione dell'ago, il punto di rinforzo, la retromarcia automatica e il taglio del filo.



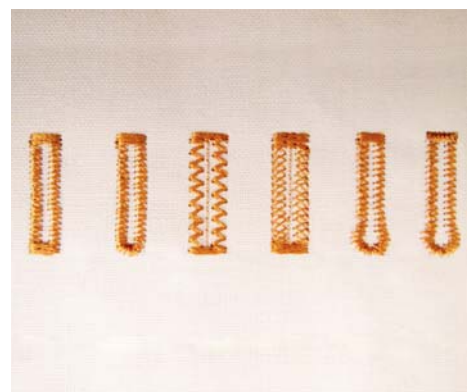
## Illuminazione a LED

La nitida luce a triplo LED illumina efficacemente l'area di lavoro, in questo modo vedrai meglio il tuo progetto.



## Taglio automatico del filo

Taglia il filo con il semplice tocco di un tasto oppure imposta il taglio del filo automatico alla fine di ogni cucitura.



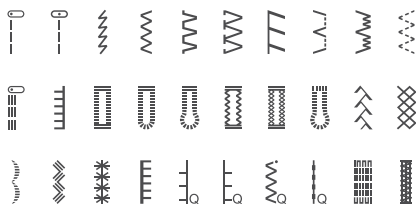
## Creazione automatica dell'asola - 6 stili

La funzione di creazione automatica dell'asola consente di creare asole perfettamente uniformi in una singola fase. Puoi scegliere fra sei stili di asole differenti.

# Specifiche



- **30 Punti** – una grande varietà di punti utili e decorativi.



- **Asola automatica** – 6 stili di asole.
- **Display LCD retroilluminato** – mostra chiaramente le informazioni di cucitura.
- **Infilatura automatica dell'ago** – basta seguire la guida per il filo e premere un pulsante per infilare l'ago.
- **Luce LED** – luce di cucitura a triplo LED.
- **Griffa a 7 ranghi** – garantisce un trasporto più fluido e una qualità del punto superiore.
- **Posizione dell'ago programmabile** – seleziona se l'ago deve rimanere in alto o in basso quando la macchina si ferma.
- **Posizione iniziale ago** – sinistra, centrale, destra.

- **Inserimento rapido della bobina** – basta inserire una bobina piena e iniziare a cucire.
- **Sistema rapido di avvolgimento della bobina**
- **Memorizza le impostazioni dei singoli punti**
- **Bottone di livellamento del piedino** – assicura una pressione costante del piedino a seconda dello spessore dei vari tessuti.
- **Punto di rinforzo e retromarcia automatica** – cuce automaticamente punti di rinforzo per creare un effetto professionale.
- **cursore della velocità** – regola la velocità da bassa ad alta.
- **Pulsante "start/stop"**
- **Piedino a sgancio rapido** – permette di cambiare il piedino in modo semplice e veloce.
- **Braccio libero** – per maniche, borse e progetti su oggetti cilindrici.
- **Valigia rigida** – protegge la macchina quando inutilizzata.

# Accessori opzionali

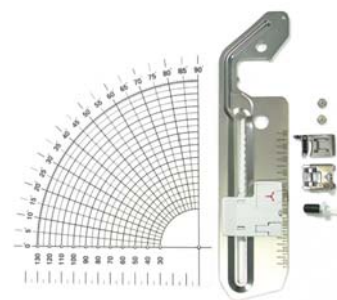
## Creative Quilting Kit

Tavolo di prolunga, Impugnatura per ricamo a mano libera, Guida punto, Guida per trapunte, Piedino aperto per quilting, Piedino per trapunte.



## Attacco circolare

Per creare cerchi perfetti con un diametro da 30 a 130 mm.



## Bobbin work

Il kit consente di utilizzare una grande varietà di filati decorativi: e' infatti possibile cucire "al contrario" con filati speciali che non passano nella cruna dell'ago.



## Contatti:



**brother**  
at your side

Brother Sewing Machines Europe GmbH  
Im Rosengarten 11, 61118 Bad Vilbel, Germany  
[www.brothersewing.eu](http://www.brothersewing.eu)